

Hidrossol

ELETRODUTOS DE QUALIDADE

instalação **sem** complicação!



instalação **sem** complicação!

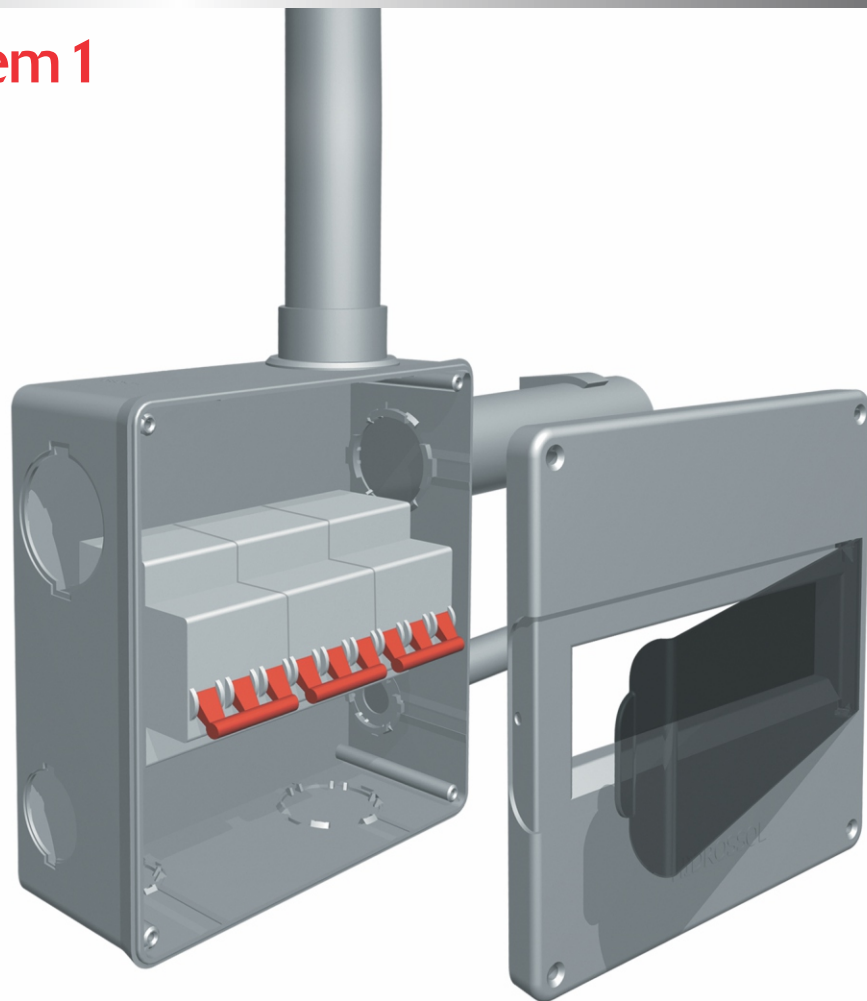
Caixa de Passagem 4 em 1

4 Funções em 1 Único Produto

- 1- Caixa de passagem para embutir
- 2- Caixa de disjuntor para embutir
- 3- Caixa de passagem para sobrepor
- 4- Caixa de disjuntor para sobrepor

- Trilho de fixação de elementos integrado;
- Capacidade de até 9 disjuntores unipolar ou 3 disjuntores tripolar (**DIN**);
- Em PVC rígido antichamas;
- Dimensões reais 20 x 20 x 7 cm.

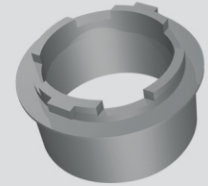
- Nas cores cinza, preto, branco e vermelho;
- Tampa cega para caixa de passagem ou com visor para disjuntores (opcional).



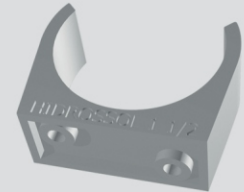
*Para instalações elétricas aparentes ou de embutir.
Com as caixas **Hidrossol** a instalação é mais prática
e o acabamento fica melhor!*

Maior Abrangência nas Bitolas:

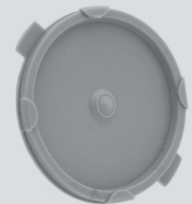
1/2", 3/4", 1", 1 1/4" e 1 1/2"



Adaptadores de conexão rápida com travas mais justas e seguras. (opcional)



Fixa Tubos nas bitolas de 1/2" a 1 1/2" (opcional)



Tampinhas com travas reforçadas e maior pressão de encaixe. Depois de tudo pronto, é só encaixar as tampinhas para fechar a caixa.

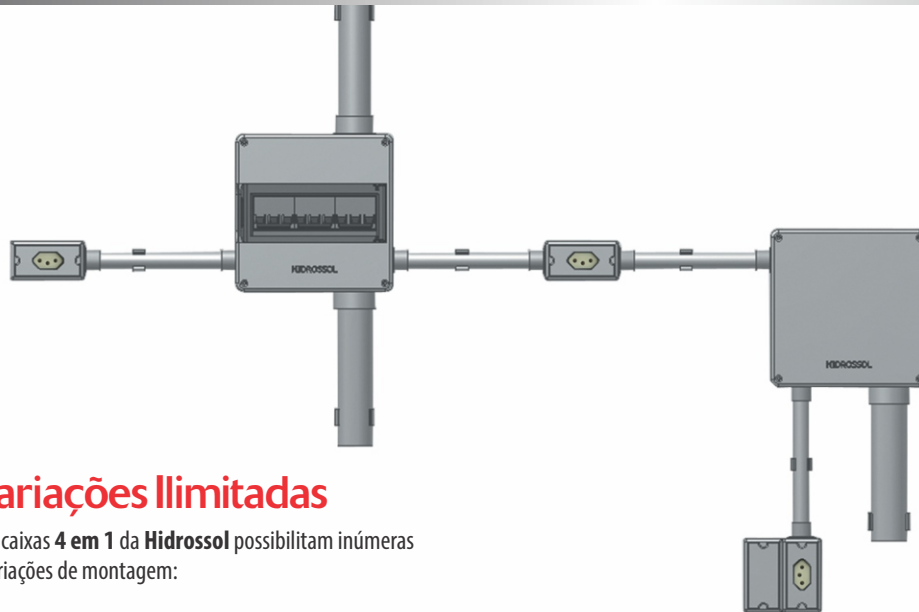
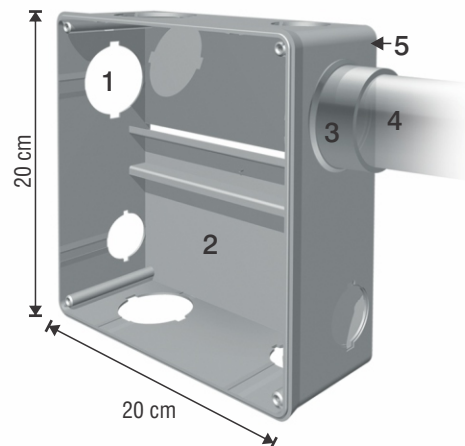
Variações Ilimitadas

As caixas **4 em 1** da **Hidrossol** possibilitam inúmeras variações de montagem:

- Permite trabalhar com eletroduto soldável ou roscável;
- Permite a colocação de tubos de 1/2 a 1 1/2 polegadas;
- Adaptável em redes com caixas **Hidrossol 4 x 2** ou **4 x 4**;
- Uso integrado para instalações de redes de telefonia, internet, antenas, cabos, etc.

Simple e Descomplicada

- 1- Aberturas laterais para facilitar o ajuste da fiação dentro da caixa;
- 2- Mais espaço para trabalhar;
- 3- Montagem rápida com o sistema de adaptadores em todas as bitolas;
- 4- Não necessita de ferramentas para montagem ou desmontagem dos tubos;
- 5- Abas traseiras para melhor aderência ao cimento, quando embutida.



 instalação **sem** complicação!

Multifunções 20x20

A Multifunções 20 x 20 é mais um avanço na tecnologia de produtos funcionais, práticos e padronizados da Hidrossol.

- Em PVC rígido antichamas;
- Dimensões reais 20 x 20 x 7 cm;
- Nas cores cinza, preto, branco e vermelho.



Aplicações Multifuncionais

- Indicado para redes com eletrodutos associados com caixas de passagem 4 x 2 e 4 x 4;
- Montagem de comandos elétricos;
- Automação industrial de pequeno porte.



3 Opções de Tampas



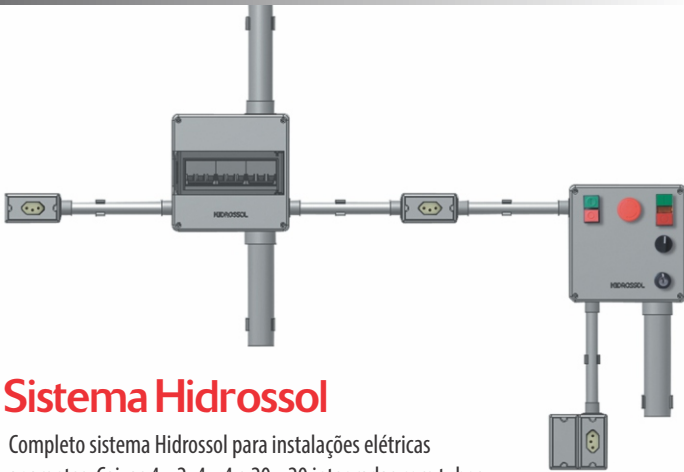
Tampa cega baixa
Dimensões internas:
20 x 20 x 0,3 cm



Tampa cega alta
Dimensões internas: 20 x 20 x 12 cm
(caixa 7 cm + Tampa 5 cm)



Tampa com visor
para disjuntores



Sistema Hidrossol

Completo sistema Hidrossol para instalações elétricas aparentes. Caixas 4 x 2, 4 x 4 e 20 x 20 integradas com tubos de 1/2" a 1 1/2" e acessórios proporcionando um excelente acabamento padronizado.

Quadro de Comando

A versatilidade da nova geração 4 em 1 Hidrossol possibilita variações ilimitadas para uma instalação sem complicação.

- Tampa cega para furações especiais (opcional);
- Nas cores cinza, preto, branco e vermelho.

Seguindo o mesmo padrão e especificações da caixa de passagem e quadro de disjuntor a Hidrossol também oferece a opção de quadro de comando.

- Em PVC rígido antichamas;
- Dimensões reais 20 x 20 x 7 cm.



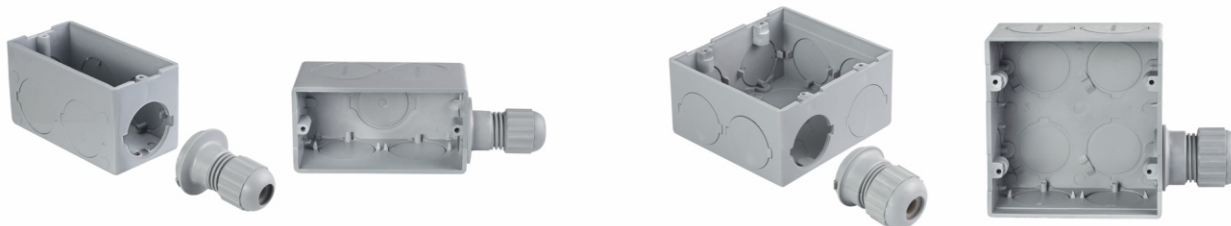
Na montagem do quadro de comando com contator deve ser utilizado a tampa cega alta com dimensões internas: 20 x 20 x 12 cm (caixa 7 cm + Tampa 5 cm)



Lançamento

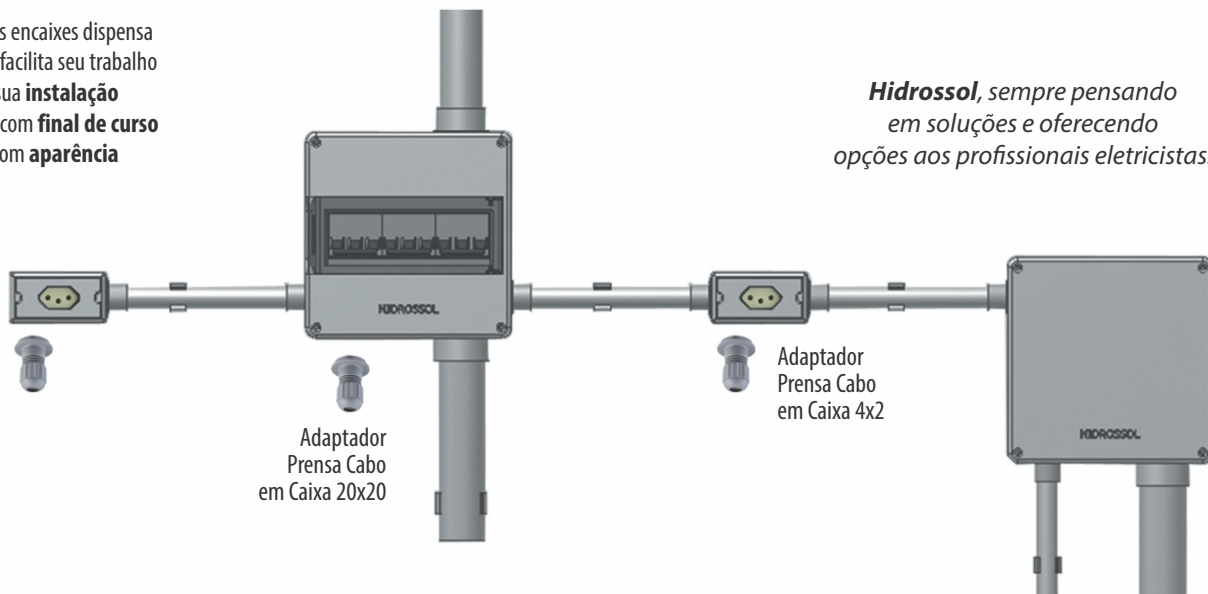
Adaptador Prensa Cabo


Produto EXCLUSIVO HIDROSSOL, torna seu sistema mais inteligente. Homologado por importantes quesitos das normas, sua aplicação e montagem são COMPATÍVEIS com caixas de passagem/conduletes HIDROSSOL 4 x 2, 4 x 4 e 20 x 20.




A precisão nos encaixes dispensa ferramentas, facilita seu trabalho e organiza a sua **instalação** deixando ela com **final de curso** adequado e com **aparência impecável**.

Hidrossol, sempre pensando em soluções e oferecendo opções aos profissionais eletricitas.



 Agora você pode contar com a HIDROSSOL nas instalações FOTOVOLTAICA, facilitando e oferecendo qualidade no trabalho executado.

 Pode auxiliar também nas instalações de climatização de ambientes.

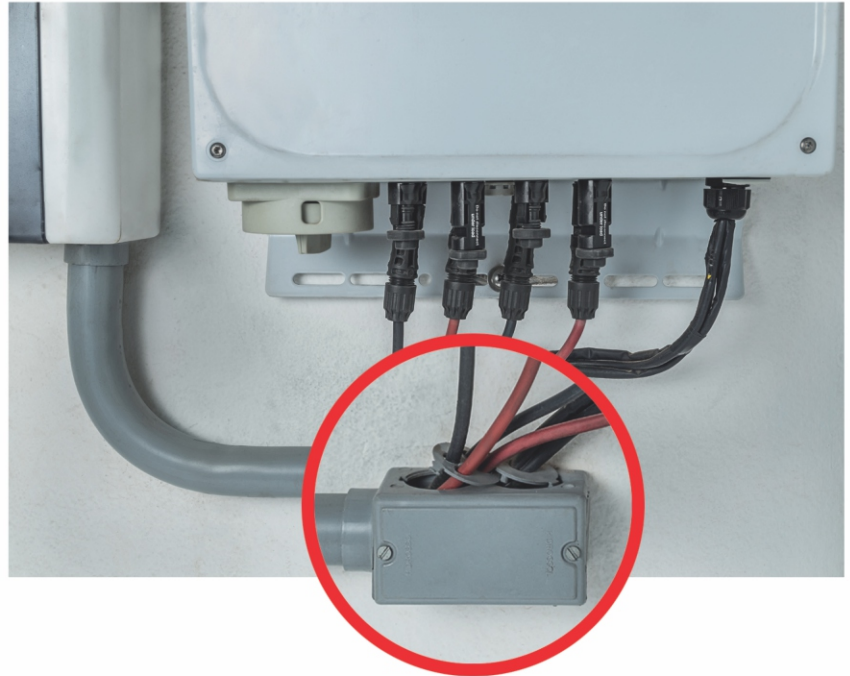
PVC rígido antichamas em conformidade com as normas ABNT.

Bitolas: 1/2", 3/4" e 1"



Inovação reconhecida em todo o Brasil!

ANTES era assim, **AGORA** você tem a opção desenvolvida pela **HIDROSSOL** para facilitar e qualificar seu trabalho, com melhor acabamento.



100% + Satisfação
+ Qualidade
+ Atendimento
+ Resultado

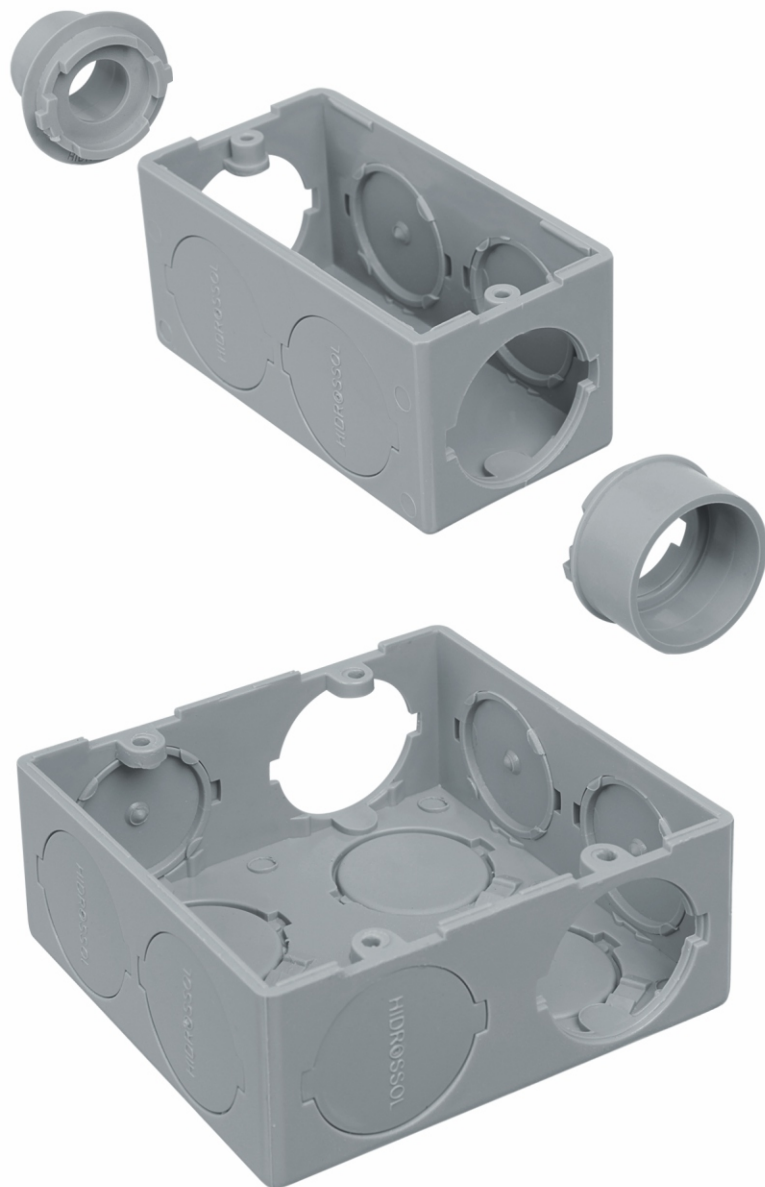
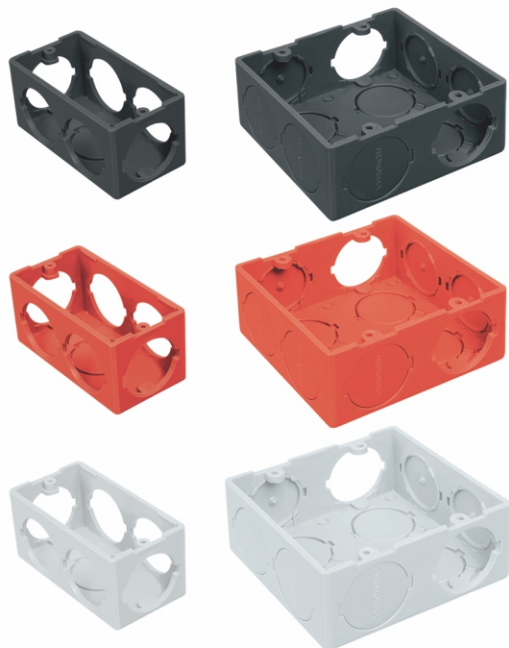


*Adaptador Prensa Cabo: Exclusivo para sistemas de condutele **Hidrossol**.*

 instalação **sem** complicação!

Caixa de Passagem 4x2 e Caixa de Passagem 4x4

- Aberturas laterais para facilitar o ajuste da fiação dentro da caixa;
- Montagem rápida com o sistema de adaptadores em todas as bitolas;
- Não necessita de ferramentas para montagem ou desmontagem dos tubos;
- Permite trabalhar com eletroduto soldável ou roscável;
- Permite a colocação de tubos de 1/2", 3/4" e 1";
- Adaptável em redes com caixas **Hidrossol 4 em 1**;
- Em PVC rígido antichamas;
- Várias opções de espelhos fixados com parafusos;
- Nas cores cinza, preto, branco e vermelho.



Praticidade Padronizada

Espelho Modular

Espelho para 1, 2 e 3 módulos funcionais. Simples de instalar e com excelente acabamento.



Tampa Cega



1 Módulo



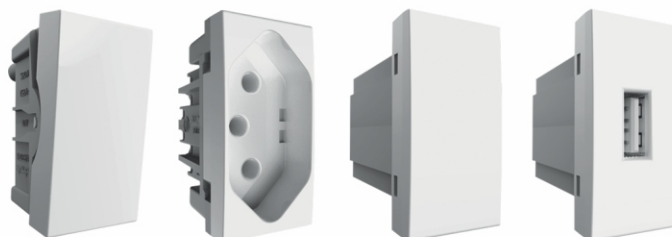
2 Módulos



3 Módulos

Aplicação / Opção:

- 1- Compatível com Módulos Alumbra Linha Inova-Pró.
- 2- Margirius Linha Clean / Infnit / Sleek.
- 3- Mectronic Linha Preta.
- 4- Tramontina Linha Liz para Caixas Hidrossol PVC.
- 5- Tramontina Linha Liz para Caixa Tramontina de Alumínio.



Para instalações elétricas aparentes.

Espelhos

Vários modelos incluindo os espelhos para as novas tomadas padrão brasileiro conforme a norma **NBR 14.136**.

Disponíveis nas cores cinza, preto, branco e vermelho dão um ótimo acabamento às caixas

Hidrossol 4 x 2 e 4 x 4.



Hexagonal Vertical
Simples



Hexagonal Horizontal
Duplo



Hexagonal Horizontal
Simples



Hexagonal Maior



Hexagonal Menor



RJ Duplo



RJ Simple



Tomada Redonda



1 Tecla



2 Teclas



2 Teclas Separadas



3 Teclas



Tampa Cega



Adaptadores

Em PVC rígido, utilizado para conectar os tubos às caixas de passagem sem necessidade do uso de ferramentas. (opcional)

Bitolas: 1/2", 3/4", 1", 1 1/4" e 1 1/2"



Adaptador 1/2"



Adaptador 3/4"



Adaptador 1"

Versatilidade

Conjunto de Vedação

Utilizados para proporcionar melhor acabamento e fixação dos tubos em painéis elétricos.

Bitolas:

- 1 1/4" x 1/2"
- 1 1/4" x 3/4"
- 1 1/4" x 1"
- 2" x 3/4"
- 2" x 1"
- 2" x 1 1/4"
- 2" x 1 1/2"
- 5" x 1 1/2"
- 5" x 2"
- 5" x 2 1/2"



Cabeçote

Acessório que substitui a bengala no padrão de entrada da rede elétrica ou telefonia.

Bitolas: 3/4", 1" e 1 1/2"



Luva Hidroflex

Luvas de união

Bitolas: 20mm (1/2") - 25mm (3/4") - 32mm (1")



Kit Aterramento

Melhor acabamento e proteção na instalação do cabo de terra entre a haste de aterramento e o quadro de força.

Bitola: 1/2"



instalação **sem** complicação!

Inovação

Curva "S" Rosca Alongada

Para instalações padrão de entrada.
Mais segurança e acabamento com
os acessórios de qualidade Hidrossol.

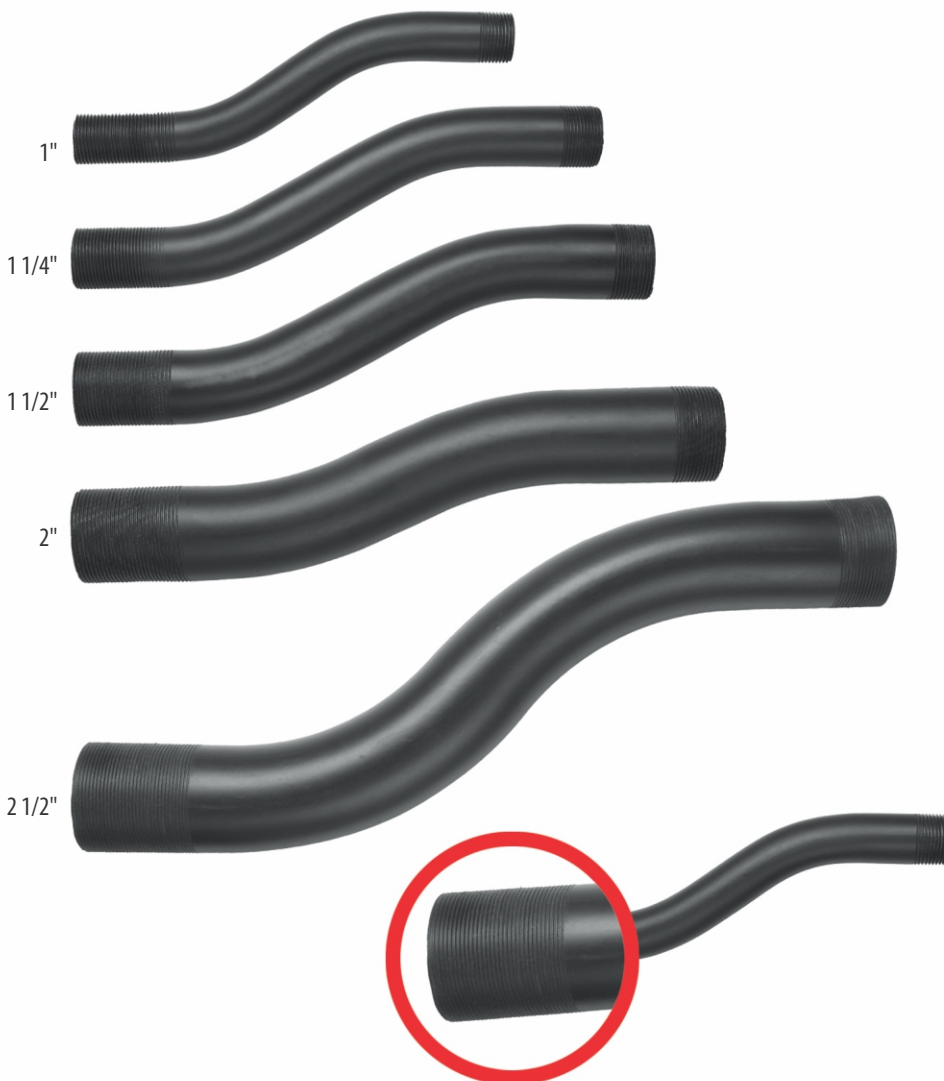
PVC rígido antichamas em conformidade
com as normas ABNT.

Bitolas: 1", 1 1/4", 1 1/2", 2" e 2 1/2"

Soluções Inteligentes Hidrossol

Cores sob consulta.
Atende demandas com capacidade e pontualidade.

100% + Satisfação
+ Qualidade
+ Atendimento
+ Resultado



Curva "S"

Em PVC rígido antichamas fabricada para facilitar o trabalho dos eletricitistas nas entradas de caixas por cima e subterrâneas.

Bitolas: 3/4", 1", 1 1/4" e 1 1/2"

Ângulo: 20°



Curva "S" 3/4"



Curva "S" 3/4"



Curva "S" 1"



Curva "S" 2"

Curva

Em PVC rígido antichamas, utilizadas como complemento para instalações de eletrodutos Hidrossol ou que sigam o mesmo padrão de qualidade.

Curva 45°

Bitolas: 1/2", 3/4", 1", 1 1/4", 1 1/2" e 2"

Curva 90°

Bitolas: 1/2", 3/4", 1", 1 1/4", 1 1/2", 2", 2 1/2", 3" e 4".

Curva 135°

Bitolas: 1/2", 3/4", 1", 1 1/4", 1 1/2" e 2"

Curva 180°

Bitolas: 1/2", 3/4", 1", 1 1/4", 1 1/2" e 2"



Curva 45° x 1"



Curva 90° x 3/4"



Curva 135° x 3/4"



Curva 180° x 3/4"

Curva Curta

Ideal para instalações em situação de pouco espaço.

Bitolas: 1/2", 3/4" e 1"

Ângulo: 90°

Comprimento: 7,5 cm



Luva Soldável e Roscável

Utilizadas nas conexões de eletrodutos e curvas, facilita o trabalho dispensando a necessidade de fazer roscas para a continuação da instalação.

Bitolas: 1/2", 3/4", 1", 1 1/4", 1 1/2", 2", 2 1/2", 3" e 4"



Luva Soldável
1/2"

Luva Soldável
3/4"

Luva Soldável
1"

Luva Soldável
2"

Luva Roscável 3/4"

Luva Roscável 1 1/2"

Conector Bolsa/Rosca - Bolsa/Bolsa

Utilizados em conexões de eletrodutos e curvas com o padrão de qualidade Hidrossol.

Bitolas: 1/2", 3/4", 1", 1 1/4", 1 1/2", 2", 2 1/2", 3" e 4"



Conector Bolsa
Rosca 3/4"

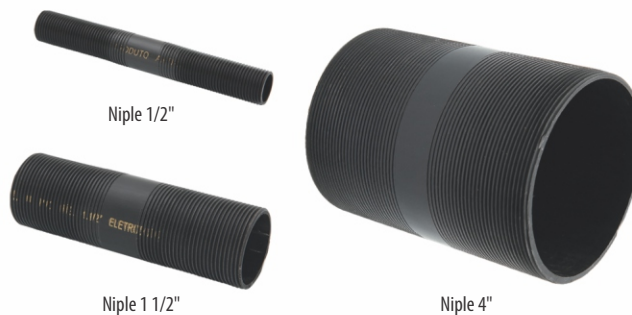
Conector Bolsa
Rosca 1 1/4"

Conector Bolsa
Bolsa 4"

Niple

Facilita o agrupamento de painéis elétricos e agiliza o trabalho eliminando cortes e roscas nos eletrodutos.

Bitolas: 1/2", 3/4", 1", 1 1/4", 1 1/2", 2", 2 1/2", 3" e 4"



Niple 1/2"

Niple 1 1/2"

Niple 4"

Fixa Tubos

Em PVC rígido, utilizado para fixar e alinhar os tubos à parede.

Bitolas: 1/2", 3/4", 1", 1 1/4" e 1 1/2"



Fixa Tubo 1/2"

Fixa Tubo 1/2"

Fixa Tubo 3/4"

Fixa Tubo 1"

Fixa Tubo 1 1/2"

Eletrodutos

Em PVC rígido antichamas, roscáveis ou soldáveis fabricados conforme **NBR 15.465**, classe B utilizados em instalações elétricas aparentes ou de embutir.

Submetidos a testes e aprovados por diversas companhias de distribuição elétrica e também por laboratórios credenciados ao INMETRO.

Bitolas: 1/2", 3/4", 1", 1 1/4", 1/2", 2", 2 1/2", 3" e 4"



Bengalas

Em PVC rígido antichamas utilizado para entrada de energia elétrica residencial ou predial.

De fácil instalação com maior segurança.

Comprimentos: 3 m, 4 m e 4,5 m

Bitolas: 3/4", 1", 1 1/4" 1 1/2" e 2"



Cachimbo

Em PVC rígido antichamas facilita o trabalho na instalação de caixas em espaços apertados, evita desperdícios como o corte da curva 90°, mais o trabalho para fazer a rosca.

Bitolas: 3/4", 1", 1 1/4", 1 1/2" e 2"





Hidrossol

ELETRODUTOS DE QUALIDADE

A Hidrossol é hoje uma das 3 maiores indústrias fornecedoras de eletrodutos do Brasil atendendo todo o território nacional.




São mais de 400 itens produzidos com um portfólio bem diversificado de tubos, bengalas, curvas, cachimbos, luvas, caixas de passagem para instalações elétricas aparentes e seus acessórios além da nova geração de caixas de passagem ou para disjuntor de embutir ou sobrepor, quadro de comando e multifunções 20 x 20.

*Hidrossol, 30 anos
produzindo e comercializando
eletrodutos e acessórios de
PVC rígido de alta qualidade*



Hidrossol Eletrodutos de PVC Ltda.
Rua Vereador Ariel Fragata, 274
Distrito Industrial de Lácio | Marília | SP
CEP 17539-068

+55 14 2105 0500
contato@hidrossol.com.br

   www.hidrossol.com.br

Imagens ilustrativas. A Hidrossol se reserva o direito de alterar seus produtos sem comunicação prévia | Outubro - 2023